

中華民國110年全國中等學校運動會桌球項目(資格賽)比賽時間表

日期	時間	項目	高中男生組	高中女生組	國中男生組	國中女生組
三月九日 星期一	8:30	團一	1~12			
	10:00	團一	13~16		1~32	1~3
	11:30	團一				4~16
	13:00	團一		1~16	33~36	
	14:30	團一			37~48	
	16:00	團一	17~24			17~20
	17:30	團一		17~24		21~24
三月十日 星期三	8:30	團一	25~28		49~56	
	10:15	團一		25~28		25~28
		團二	(1)~(4)			
	12:00	團一	29~30		57~60	
		團二	(5)~(8)			(1)~(3)
	13:30	團一		29~30		29~30
		團二		(1)~(5)		(4)~(8)
	15:00	團一			61~62	
團二			(6)~(8)	(1)~(8)		
16:30	團二	(9)~(12)		(9)~(16)		
18:00	團二	(13)~(16)			(9)~(16)	
三月十一日 星期四	8:30	團二		(9)~(12)	(17)~(24)	
	10:00	團二	(17)~(20)		(25)~(28)	(17)~(20)
	11:45	團二	(21)~(24)	(13)~(16)		(21)~(24)
	13:30	團二	(25)~(26)	(17)~(18)	(29)~(32)	(25)~(26)
	15:00	團二			(33)~(34)	
		雙打	1~32	1~32		1~32
	16:30	雙打			1~32	
		單打	(1)~(32)	(1)~(32)		
	抽籤	團體賽決賽抽籤				
三月十二日 星期五	8:30	單打			(1)~(32)	(1)~(32)
	10:00	雙打	33~48	33~48	33~48	33~48
	12:00	單打	(33)~(48)	(33)~(48)	(33)~(48)	(33)~(48)
	14:00	雙打	49~56	49~56	49~56	49~56
	15:00	單打	(49)~(56)	(49)~(56)	(49)~(56)	(49)~(56)
	16:00	雙打	57~60	57~60	57~60	57~60
		單打	(57)~(60)	(57)~(60)	(57)~(60)	(57)~(60)
	17:00	雙打	61~62	61~62	61~62	61~62
		單打	(61)~(62)	(61)~(62)	(61)~(62)	(61)~(62)
18:00	抽籤	個人雙打賽、單打賽決賽抽籤				

※本次比賽使用12張球檯

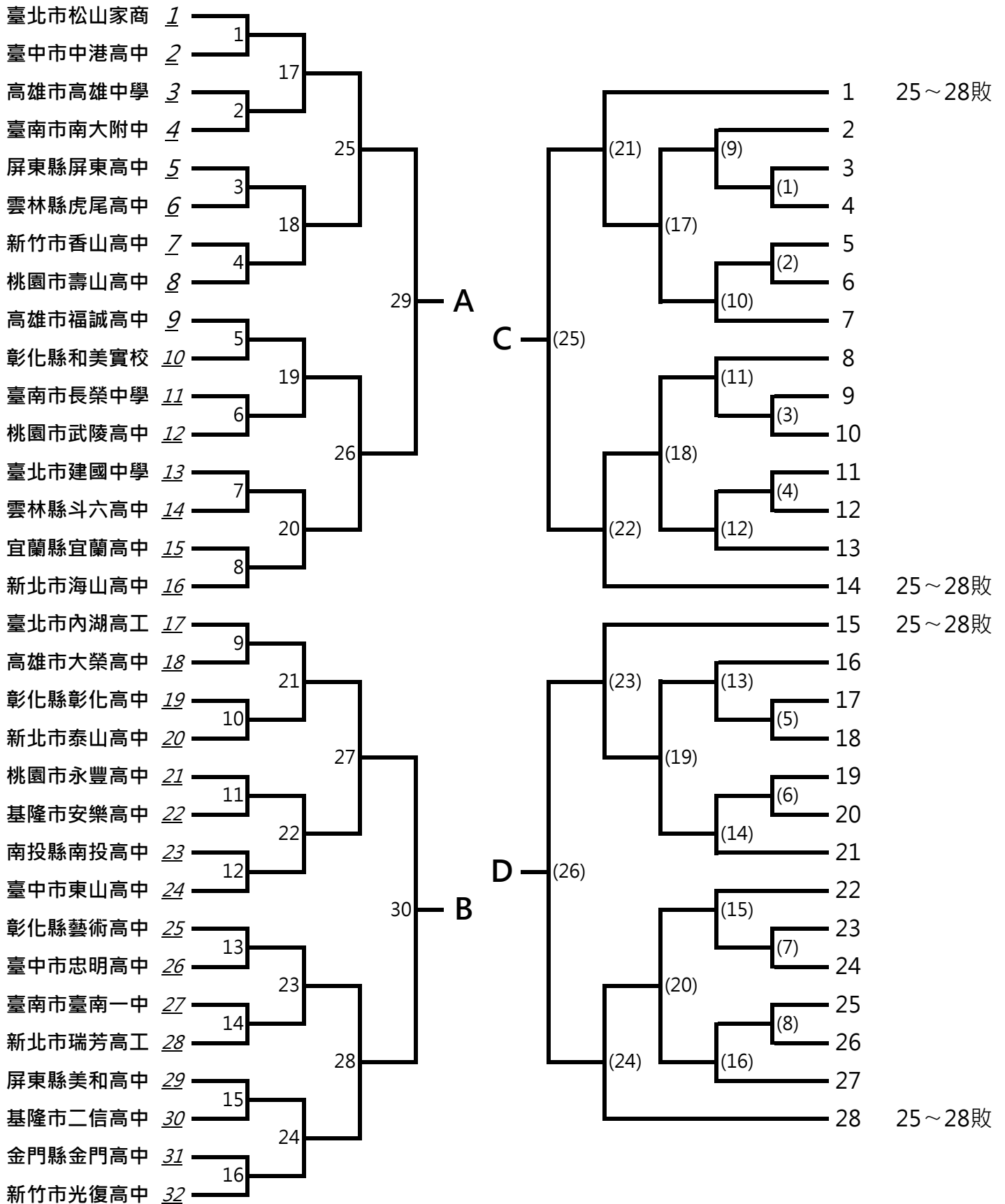
一、高男組團體賽 資格賽

(一) 第一次賽

(32隊計30場取前四名)

(二) 第二次賽

(28隊計26場取前四名)



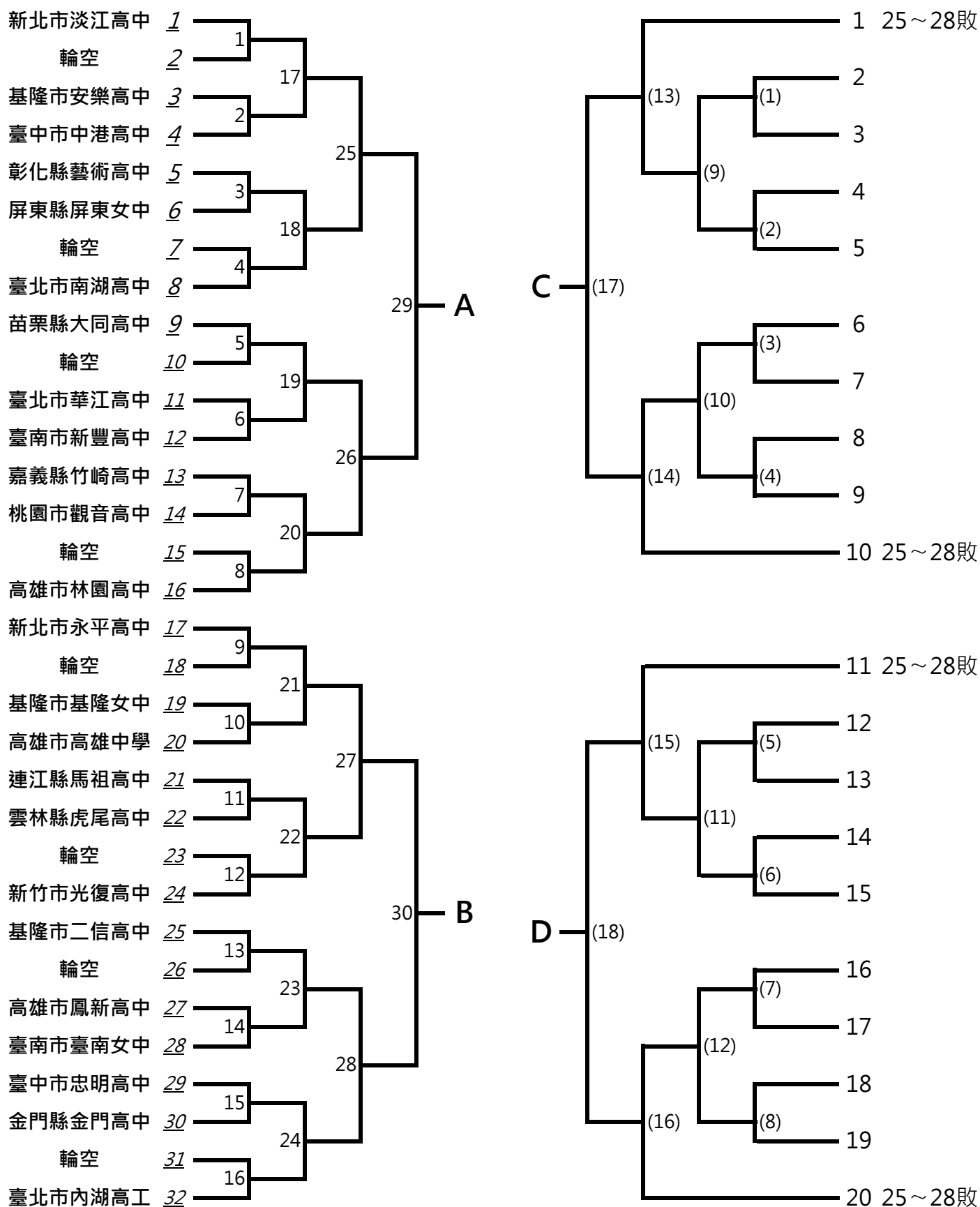
二、高女組團體賽 資格賽

(一) 第一次賽

(24隊計22場取前四名)

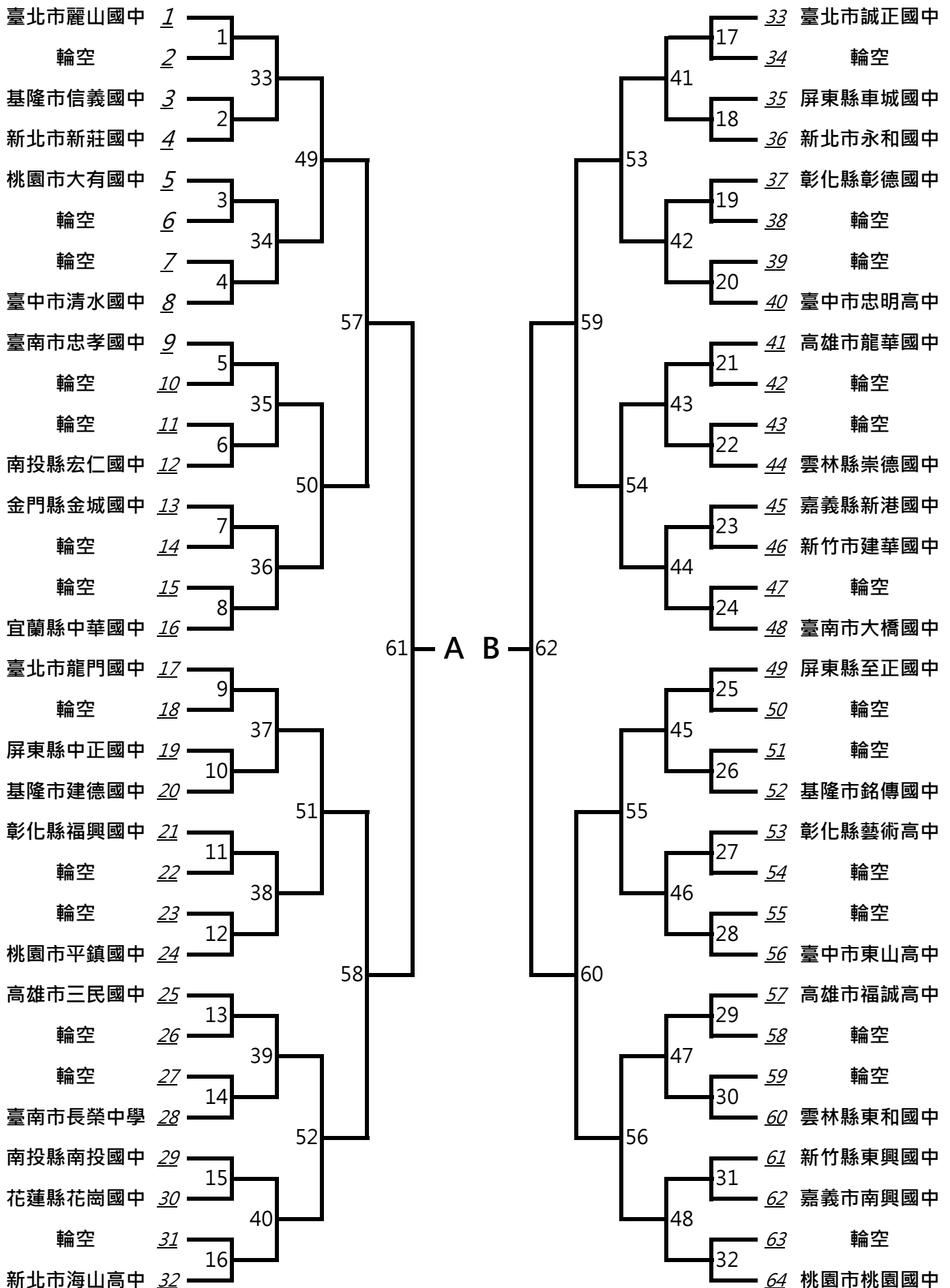
(二) 第二次賽

(20隊計18場取前四名)

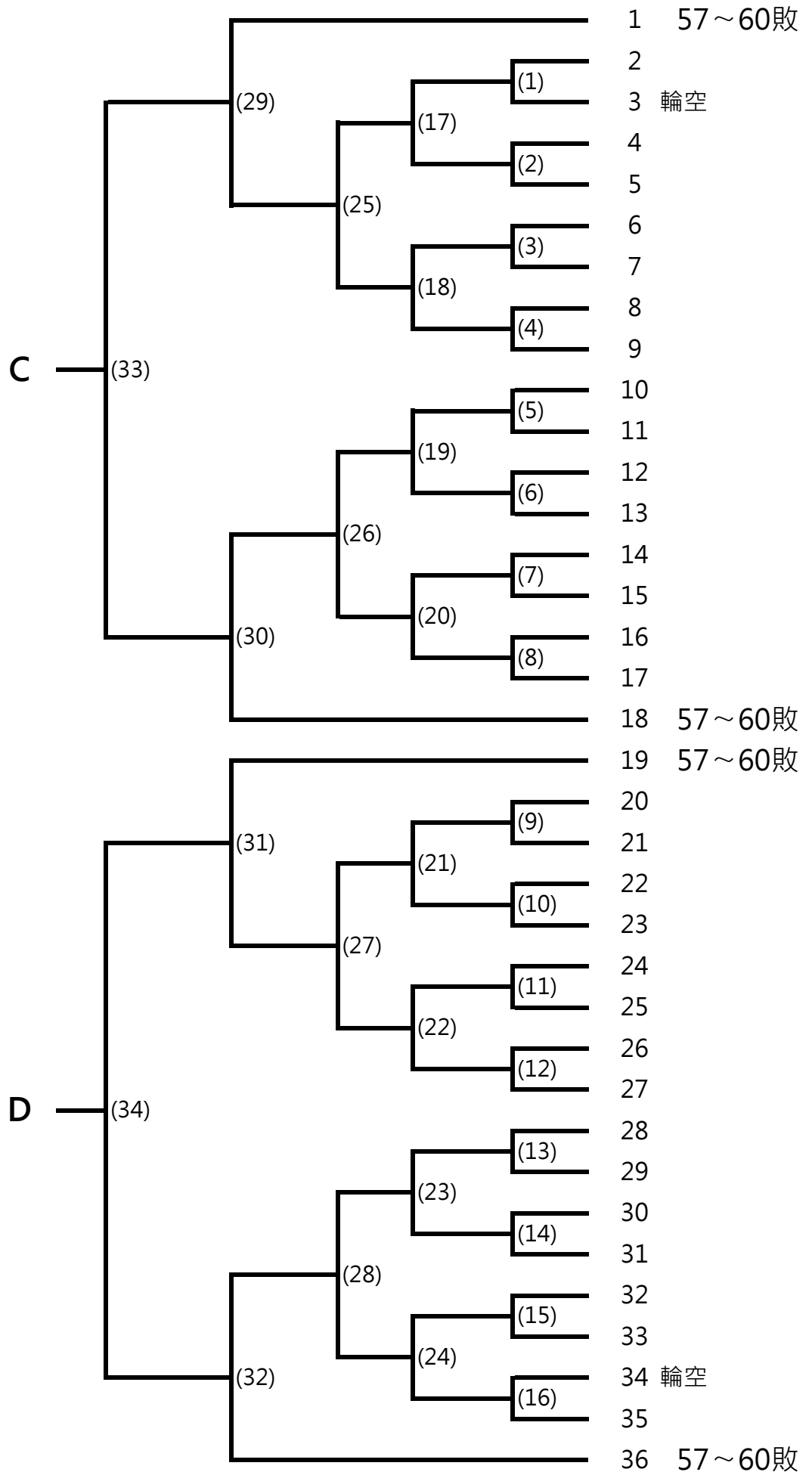


三、國男組團體賽 資格賽

(一) 第一次賽 (38隊計36場取前四名)



(二) 第二次賽
 (34隊計32場取前四名)



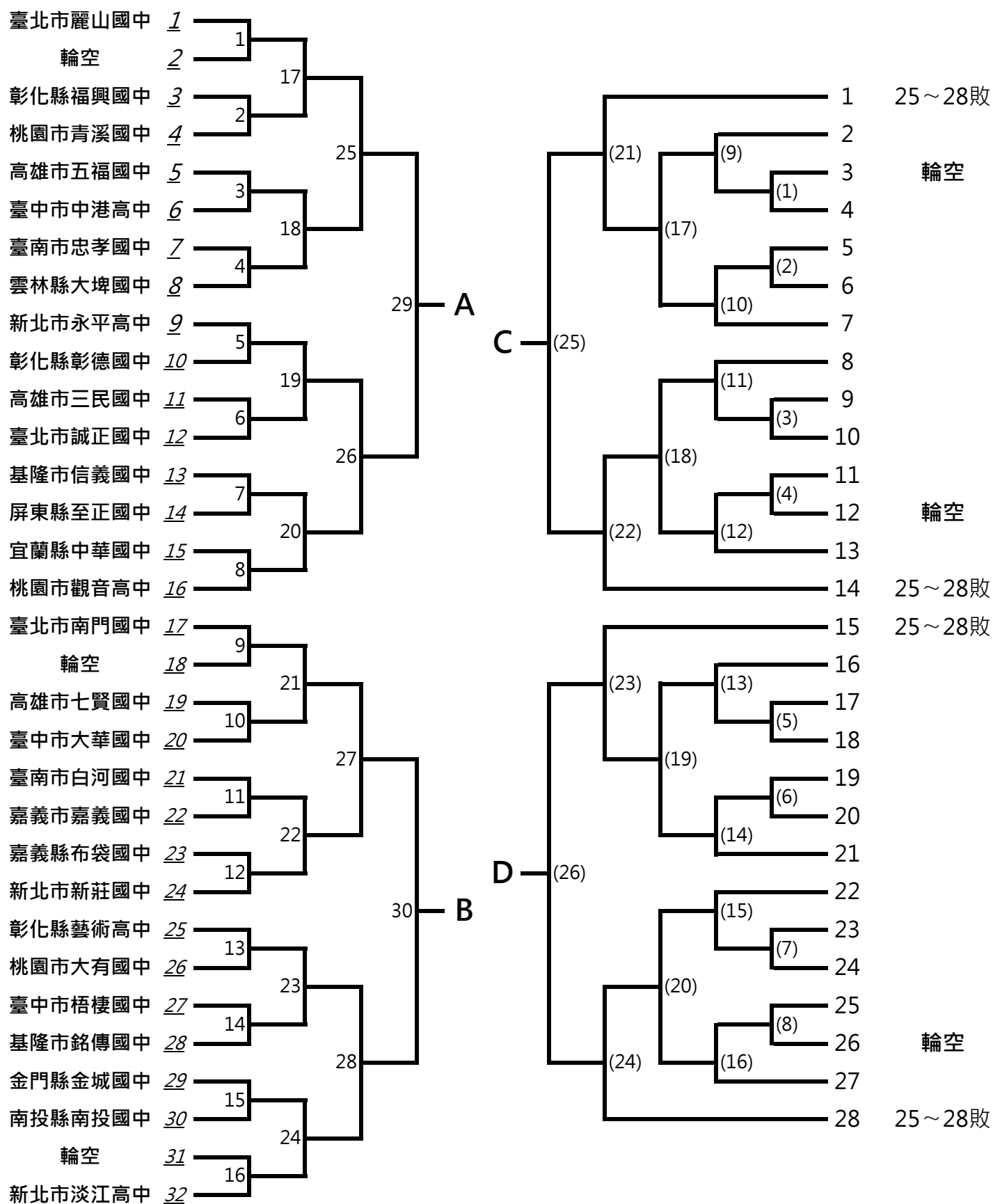
四、國女組團體賽 資格賽

(一) 第一次賽

(29隊計27場取前四名)

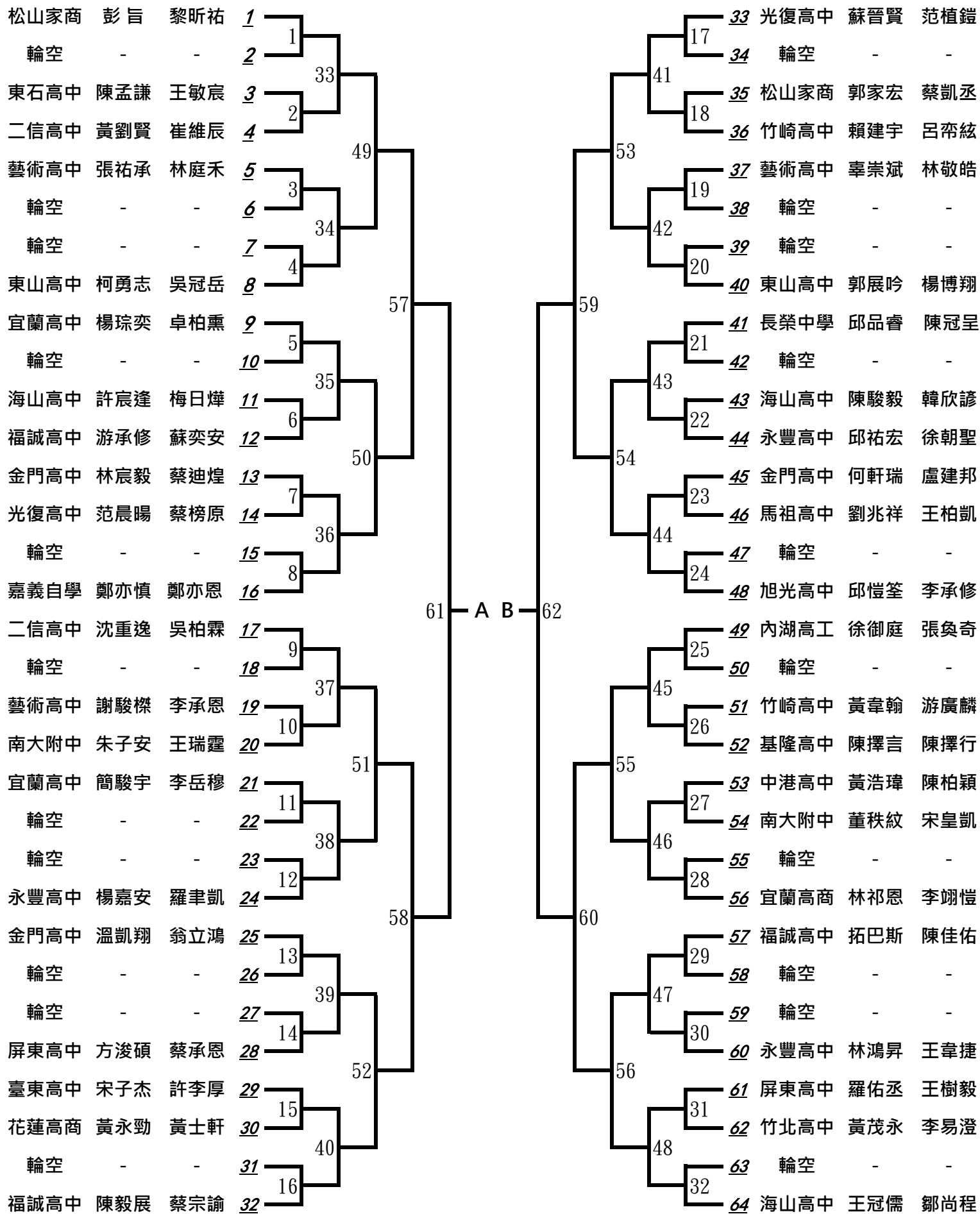
(二) 第二次賽

(25隊計23場取前四名)



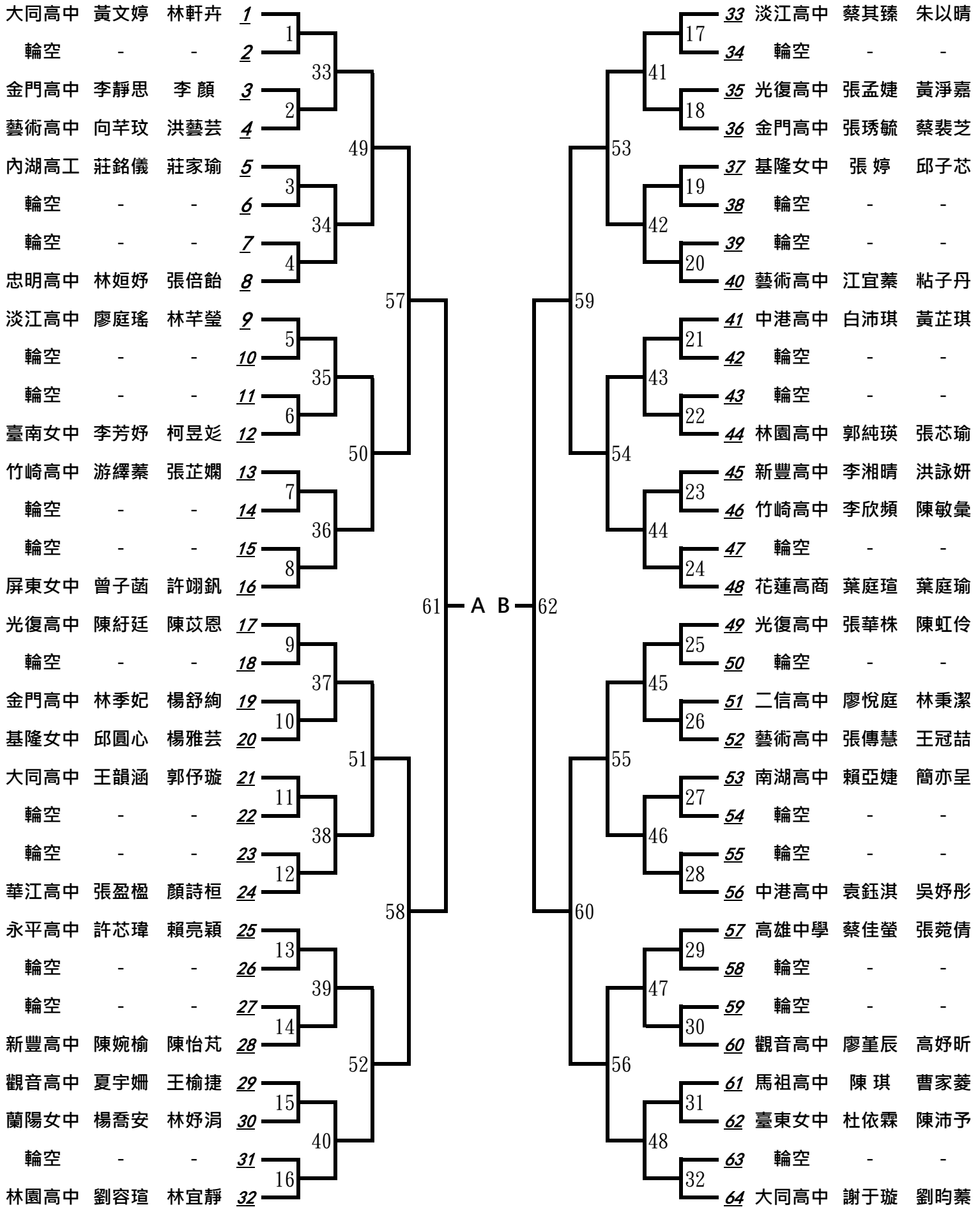
五、高男組個人雙打賽 資格賽

(43組計41場取前16名)



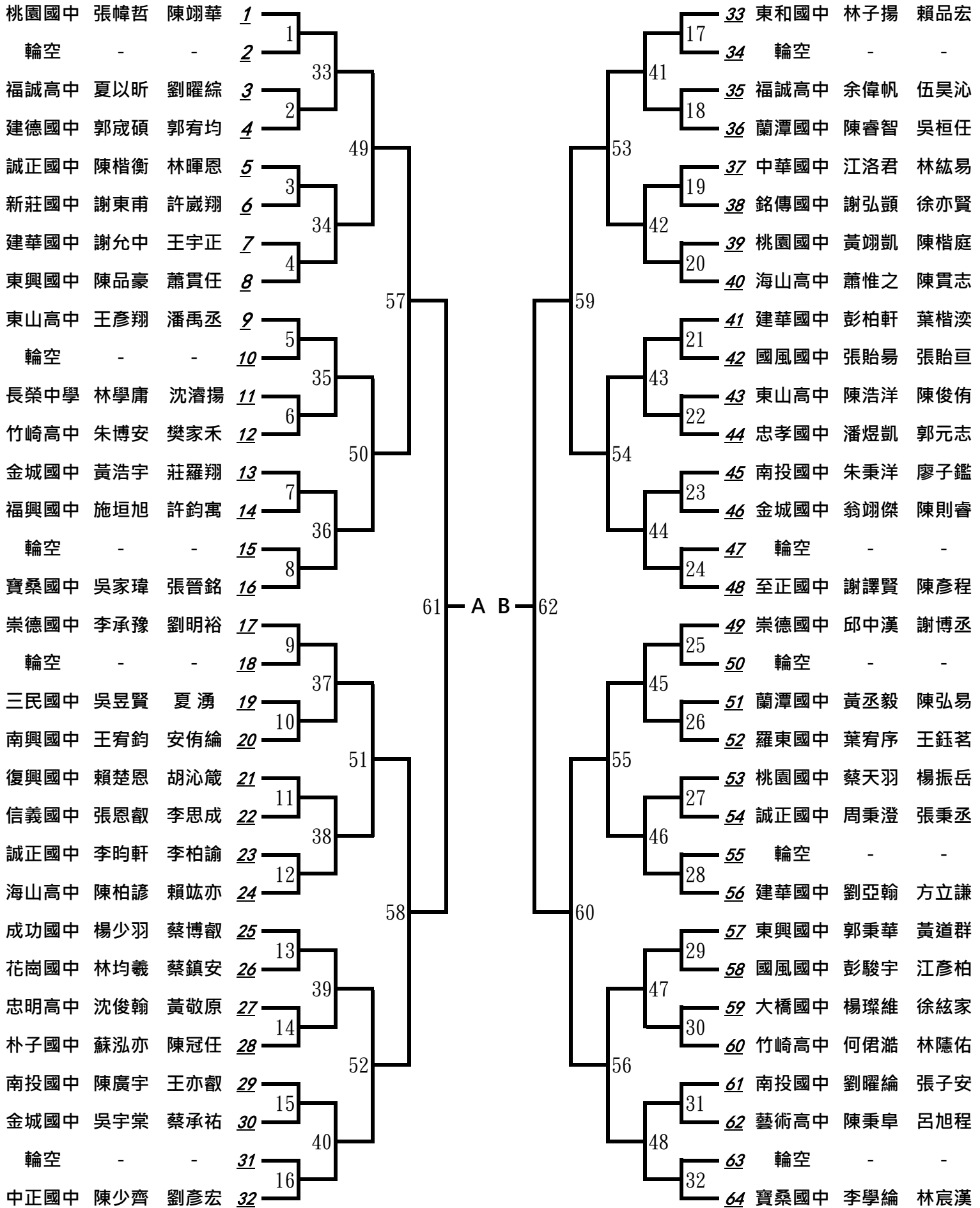
六、高女組個人雙打賽 資格賽

(39組計37場取前16名)



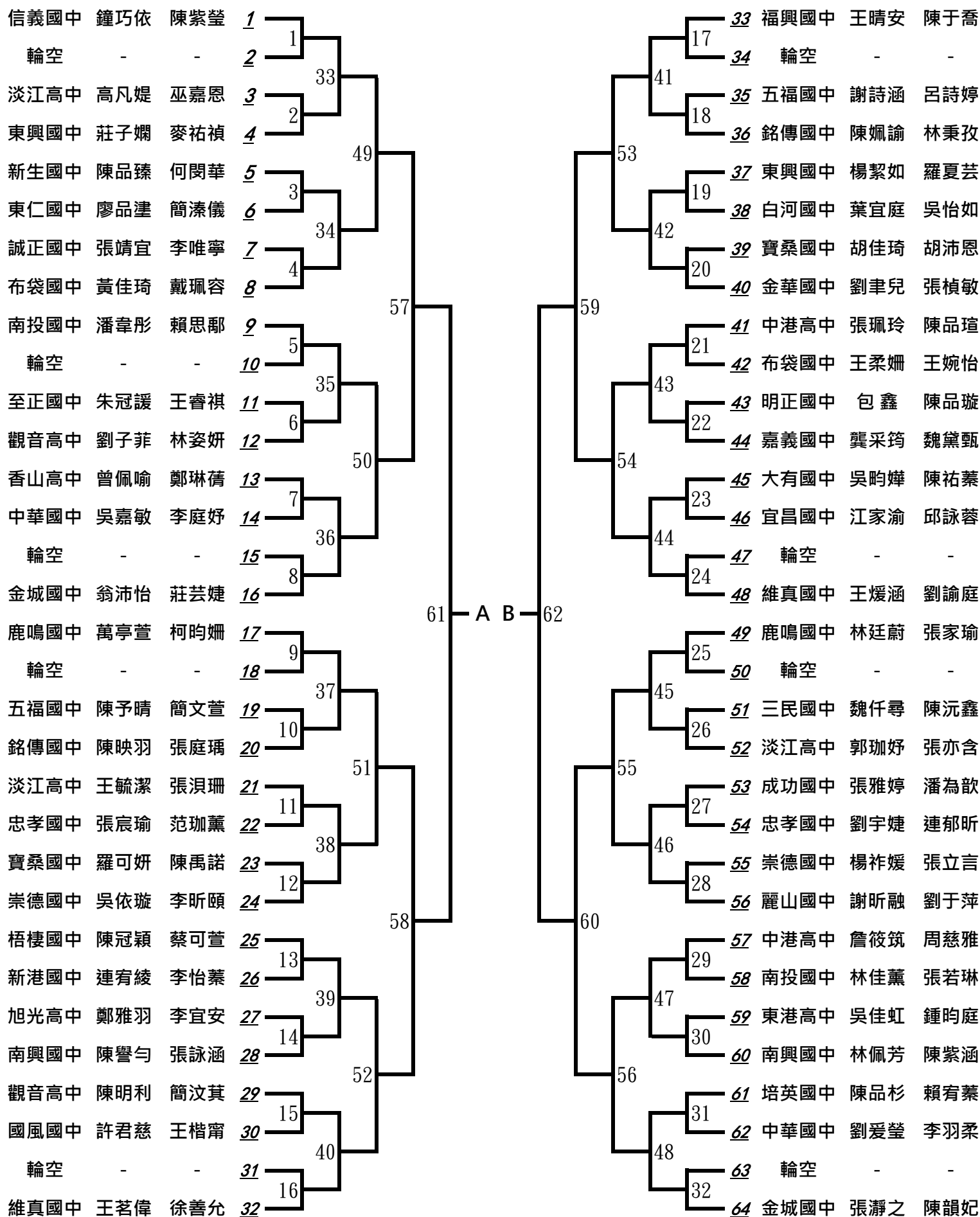
七、國男組個人雙打賽 資格賽

(54組計52場取前16名)



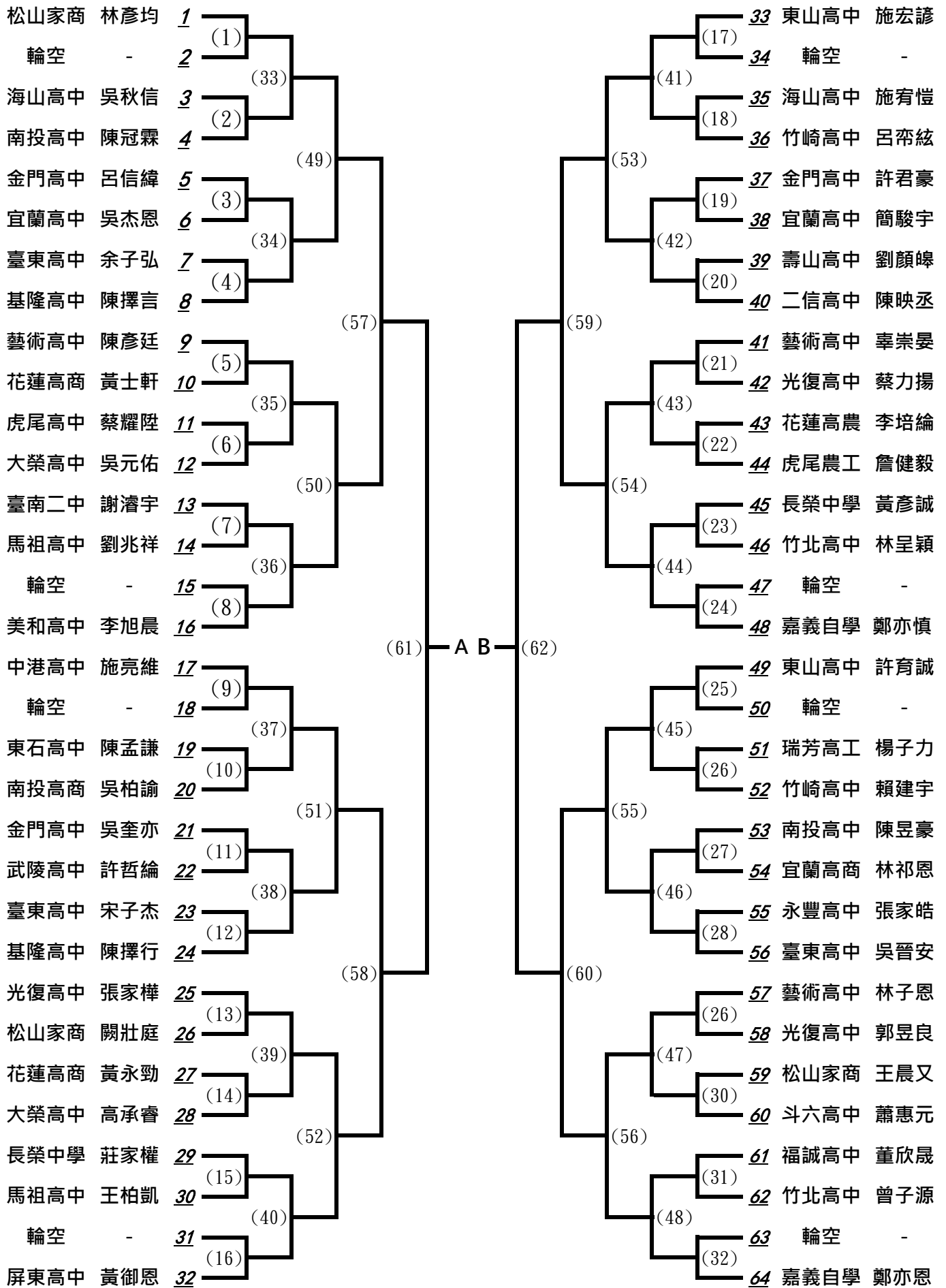
八、國女組個人雙打賽 資格賽

(55組計53場取前16名)



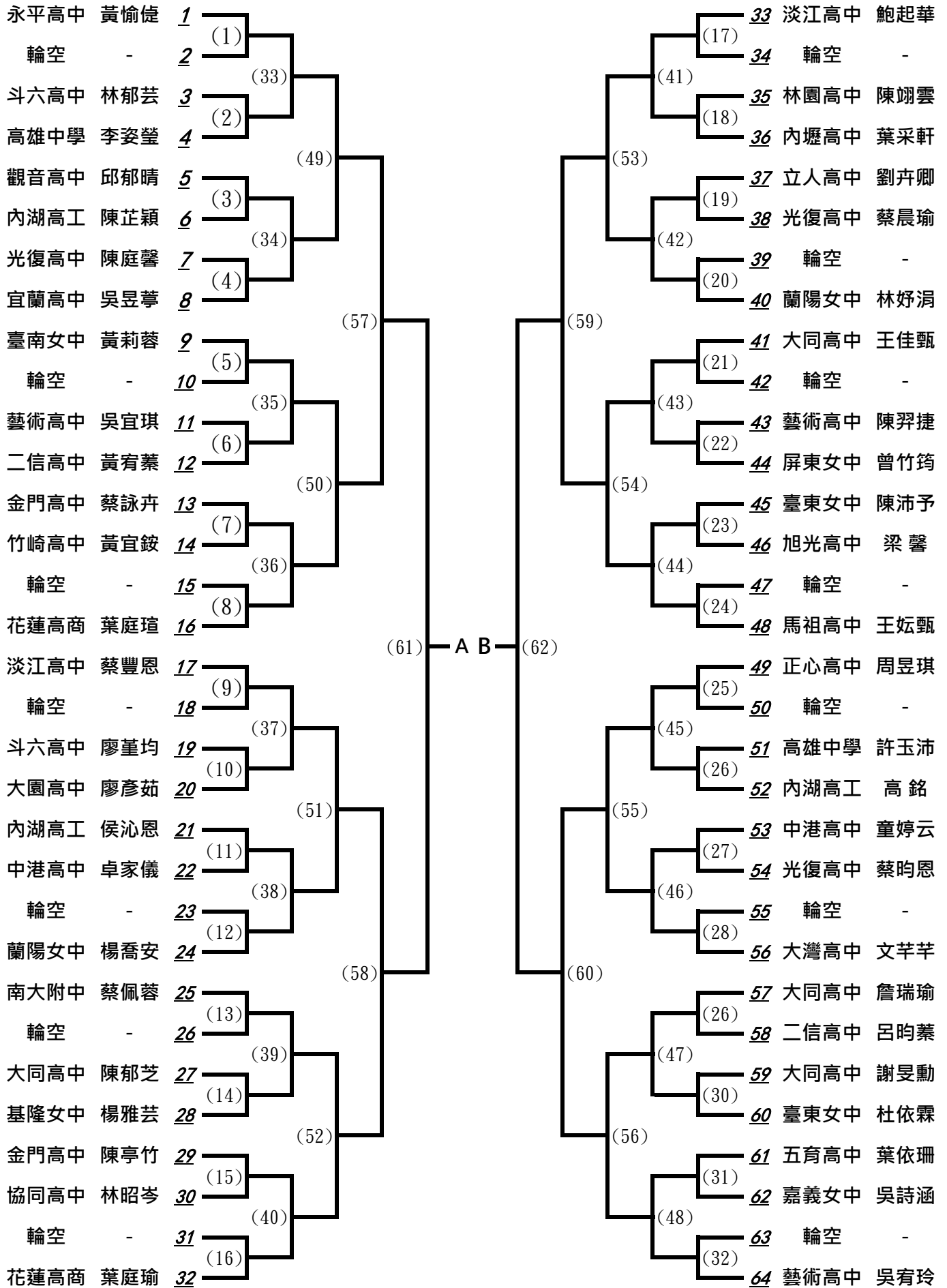
九、高男組個人單打賽 資格賽

(56組計54場取前16名)



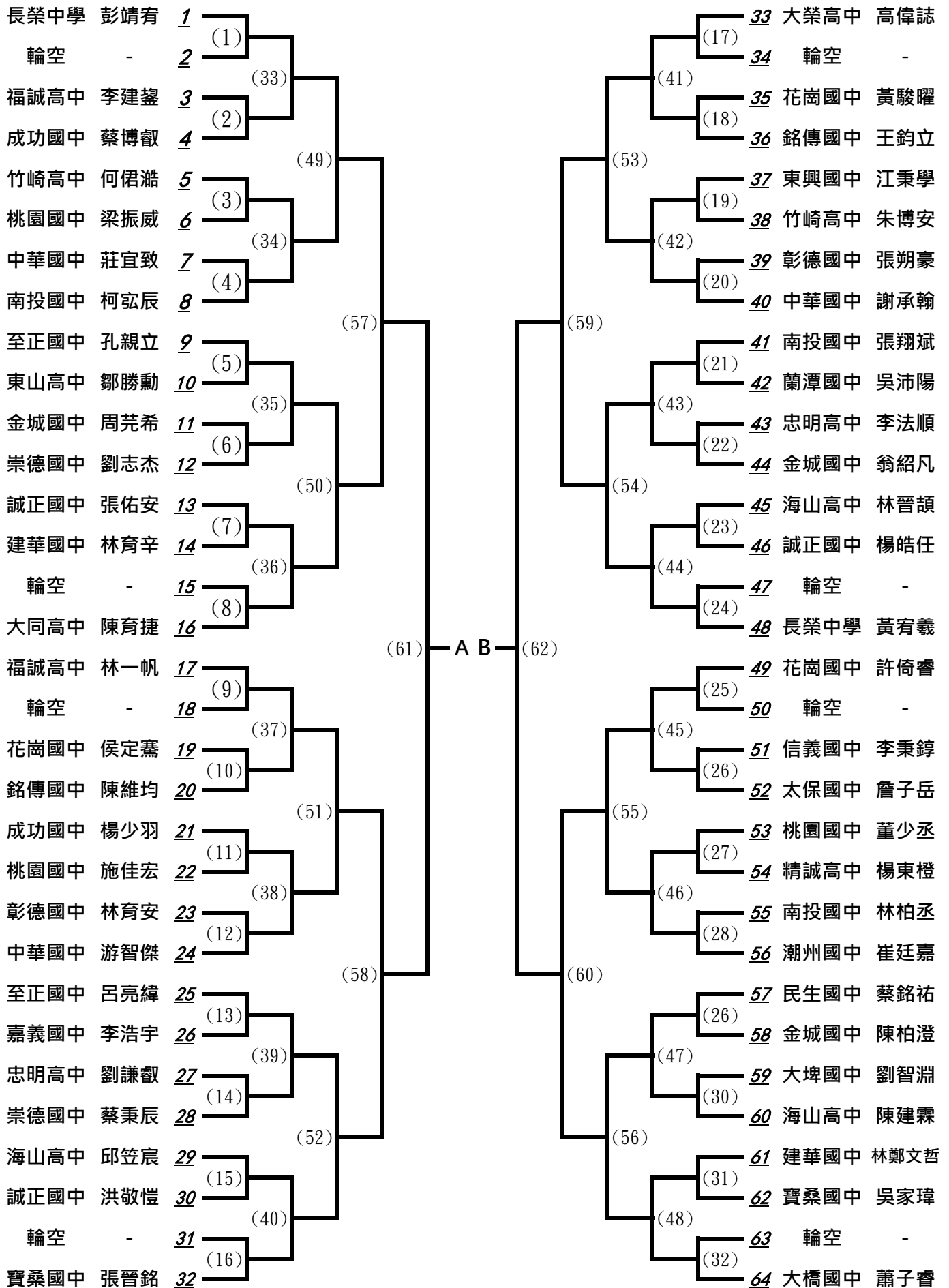
十、高女組個人單打賽 資格賽

(50組計48場取前16名)



十一、國男組個人單打賽 資格賽

(56組計54場取前16名)



十二、國女組個人單打賽 資格賽

(55組計53場取前16名)

