

# 110年全國中等學校運動會軟式網球賽程時間表

時間：4月7日(三)至4月13日(二)地點：雲林縣莿桐國中網球場

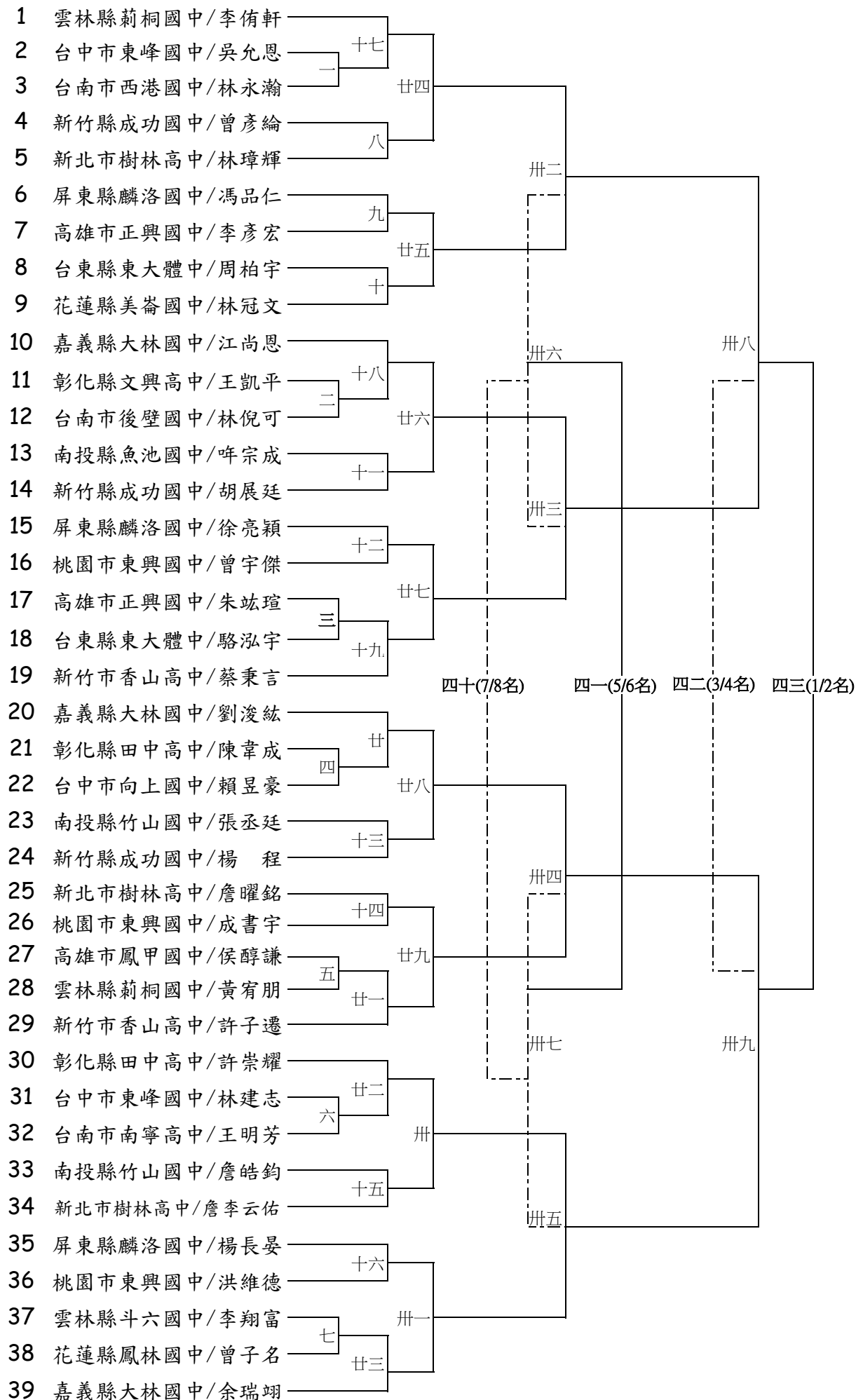
※國中男、女生組：硬地球場(1~4) ※高中男、女生組：紅土球場(5~8)

日期	時間	賽別	第1球場	第2球場	第3球場	第4球場	第5球場	第6球場	第7球場	第8球場
4/7	08:30~	單打賽	國男/國女(留四強)/高男/高女(結束後進行頒獎)							
4/8	08:30~	雙打賽	國男/國女單打4強結束後/國男/國女//高男/高女							
4/9	~12:00		國男/國女/高男/高女(結束後進行頒獎)							
4/9	13:00~	團體預賽	國男/國女				高男/高女			
4/10	08:30		國男/國女				高男/高女			
4/11	08:30	"	國男/國女(預賽結束後抽籤)				高男/高女(預賽結束後抽籤)			
4/12	08:30	團體決賽	國男一	國男二	國女一	國女二	高男一	高男二	高女一	高女二
"	10:30	"	國男三	國男四	國女三	國女四	高男三	高男四	高女三	高女四
"	13:00	"	國男五	國男六	國女五	國女六	高男五	高男六	高女五	高女六
"	15:00	"	國男七	國男八	國女七	國女八	高男七	高男八	高女七	高女八
4/13	08:30	"	國男九	國男十	國女九	國女十	高男九	高男十	高女九	高女十
"	10:00	"	國男十一	國男十二	國女十一	國女十二	高男十一	高男十二	高女十一	高女十二
※團體賽結束後，立即進行頒獎典禮。										

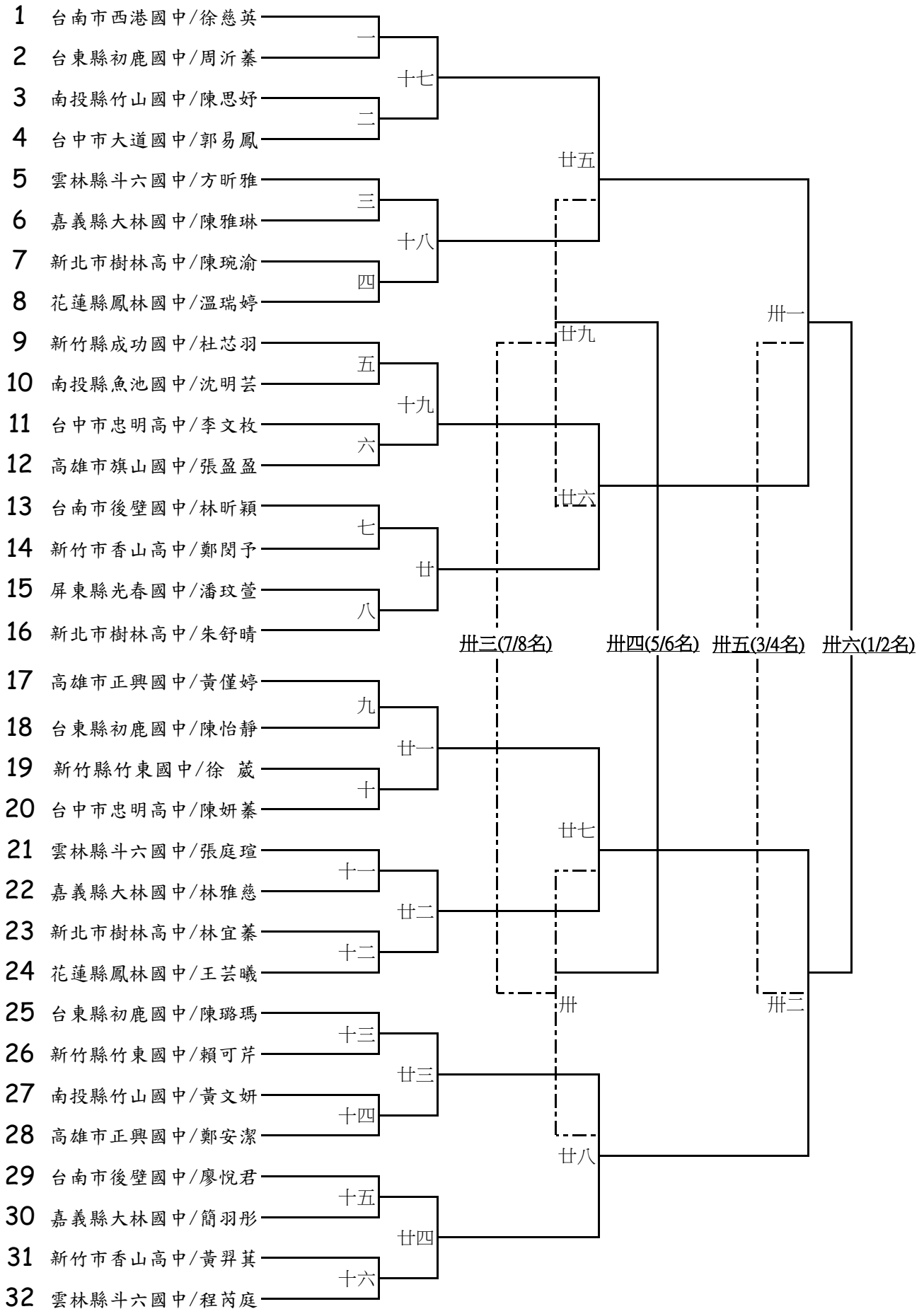
## 備註：

- 1) 團體決賽原則上按照排定的時間和場地進行，於賽前30分鐘提出比賽名單。唯競賽組得視賽事實際的情況和需要進行調配更動。
- 2) 團體預賽及個人賽不排定時間和場地，由競賽組依照場次順序進行到比賽結束，選手不得任意離開。
- 3) 如遇天氣或其他因素影響比賽進行，則由大會隨機應變另行調配時間和場地。

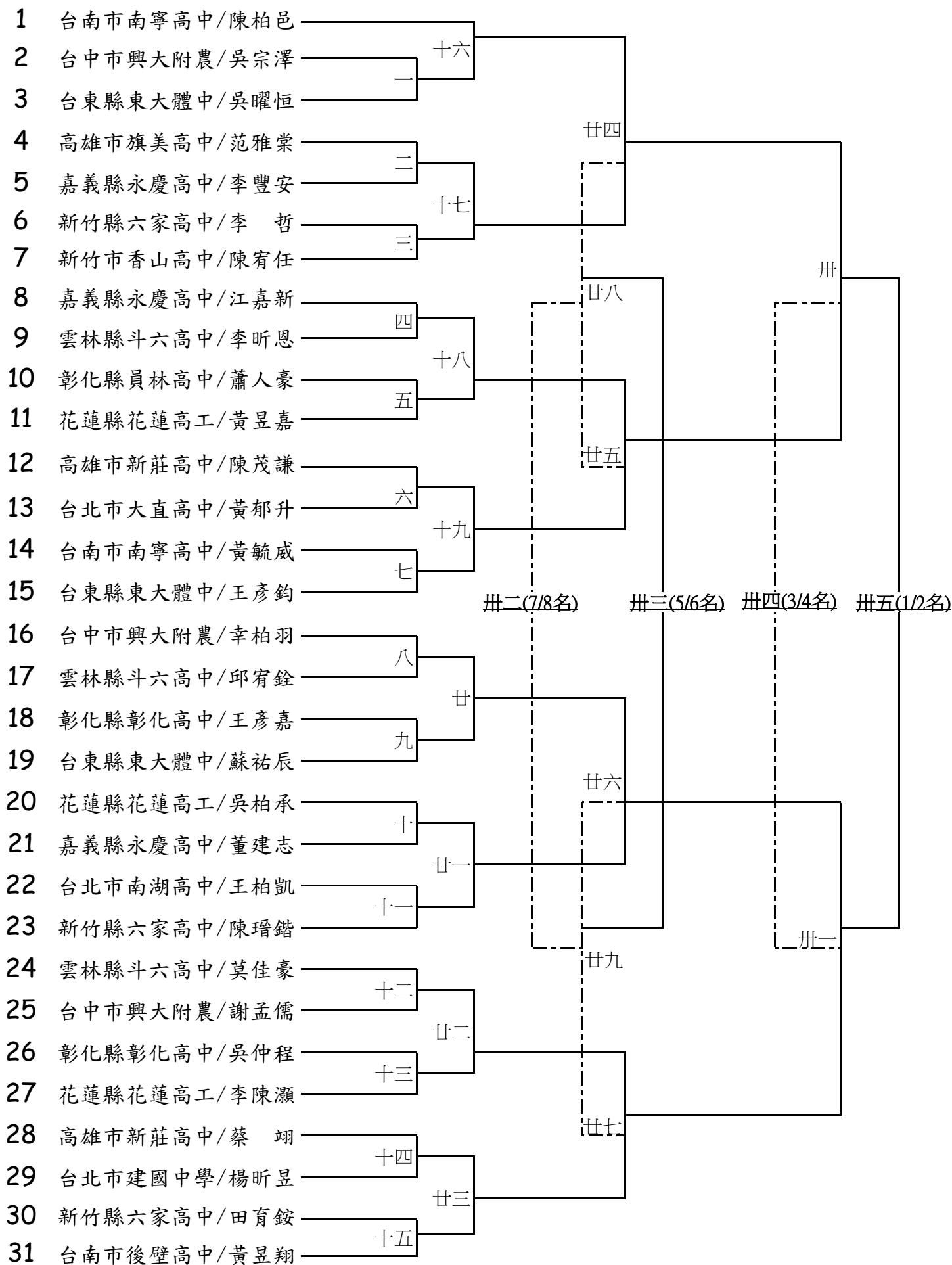
# 國男個人單打39組，取8名



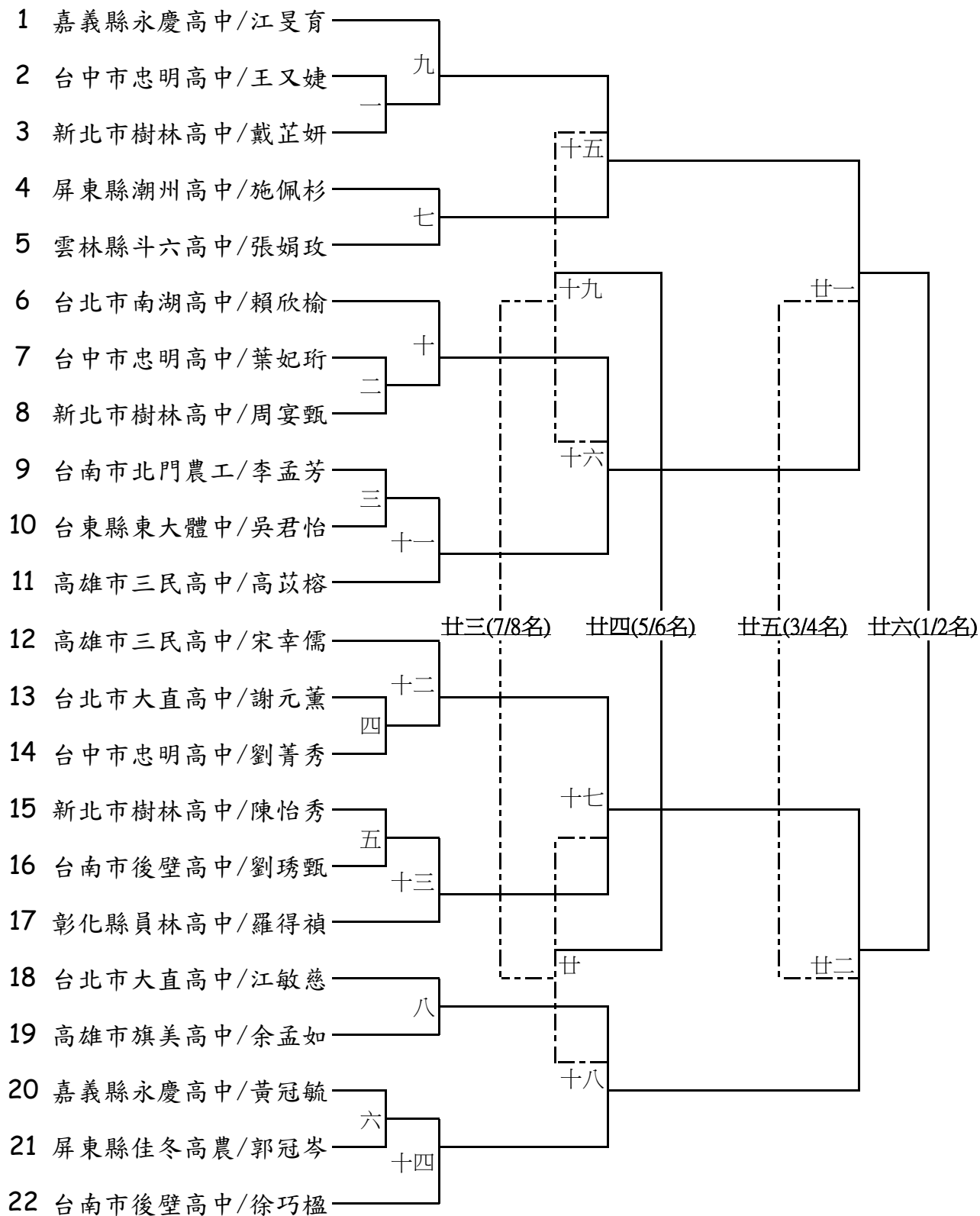
# 國女個人單打32組，取8名



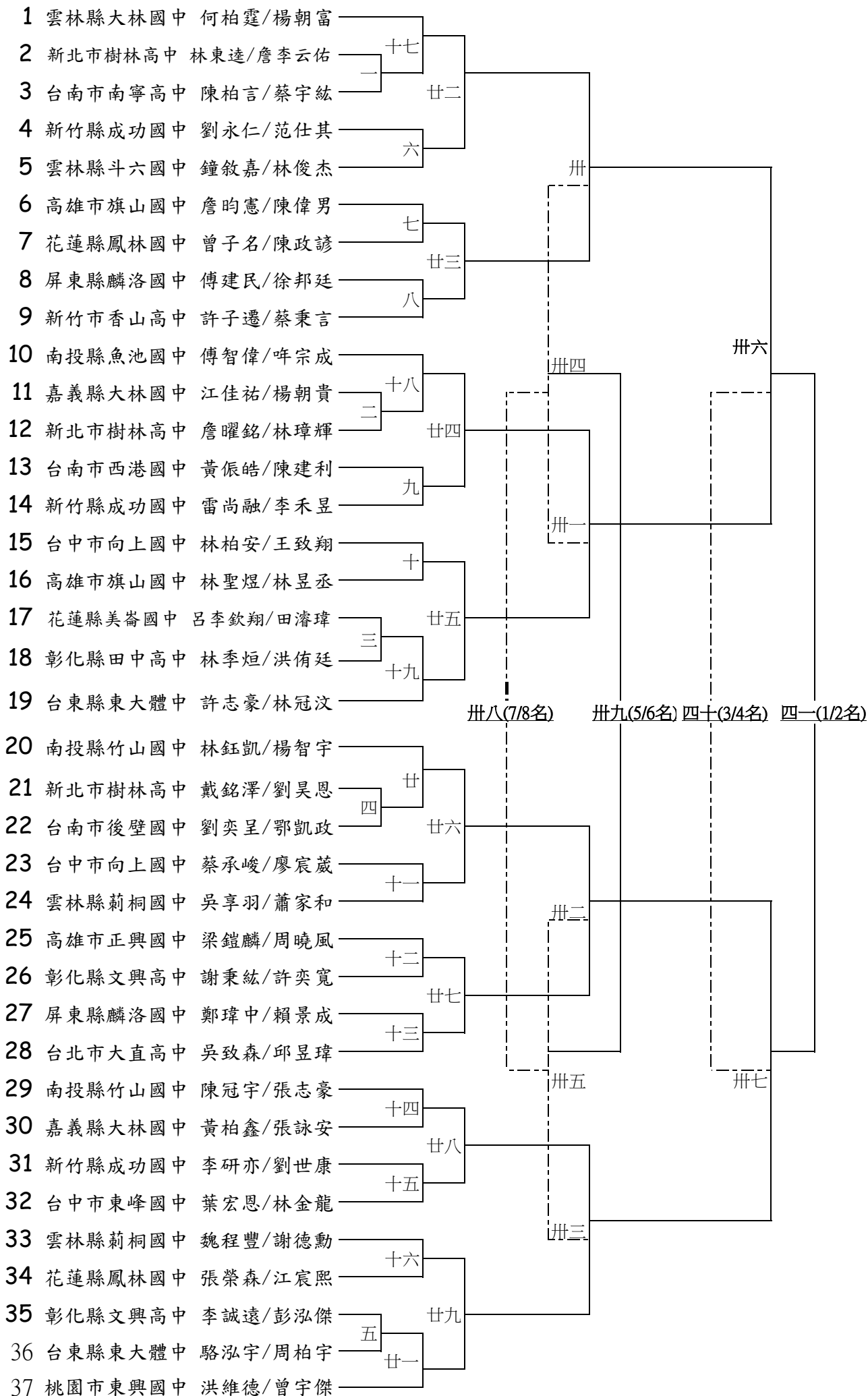
# 高男個人單打31組，取8名



# 高女個人單打22組，取8名

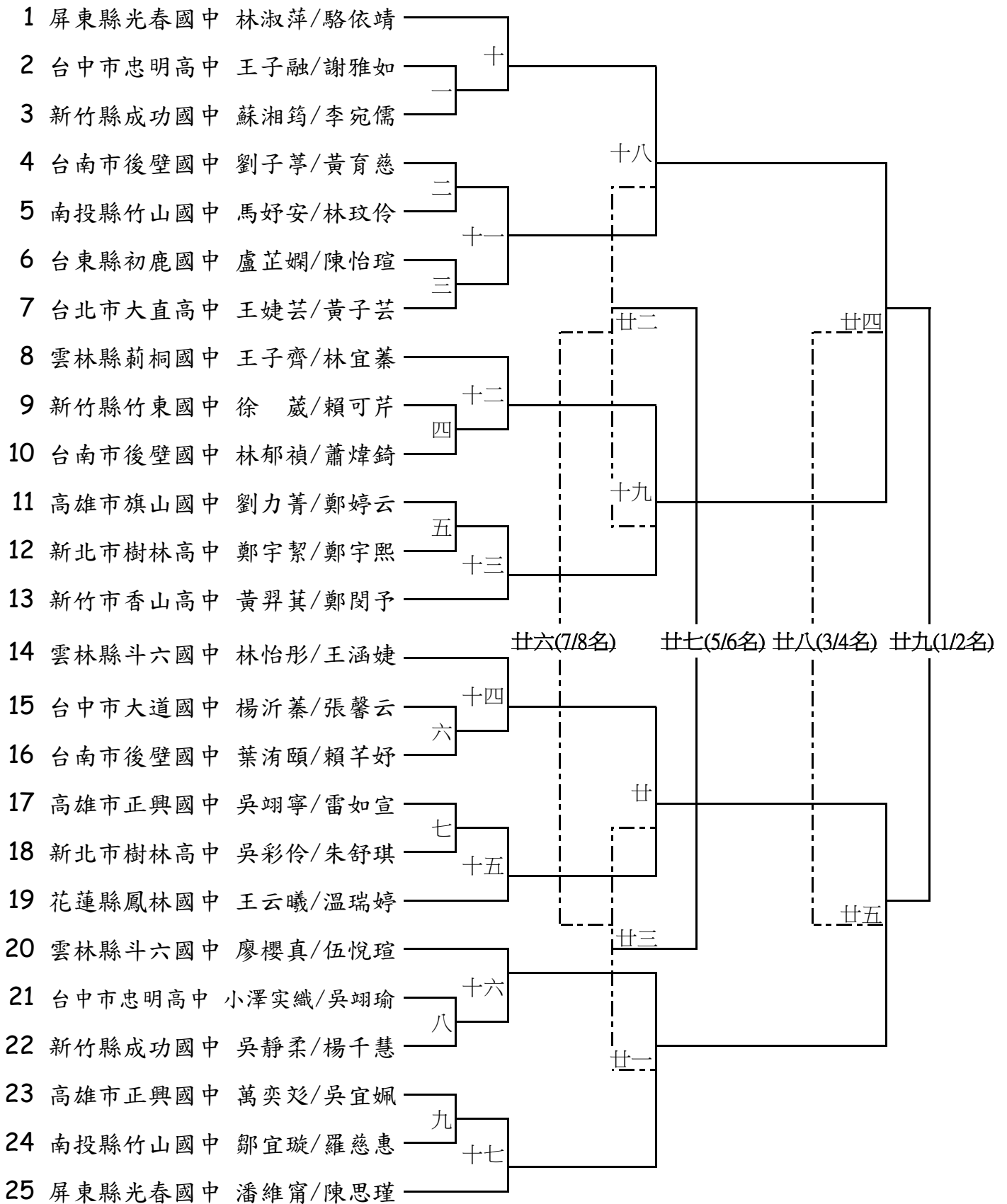


# 國男個人雙打37組，取8名



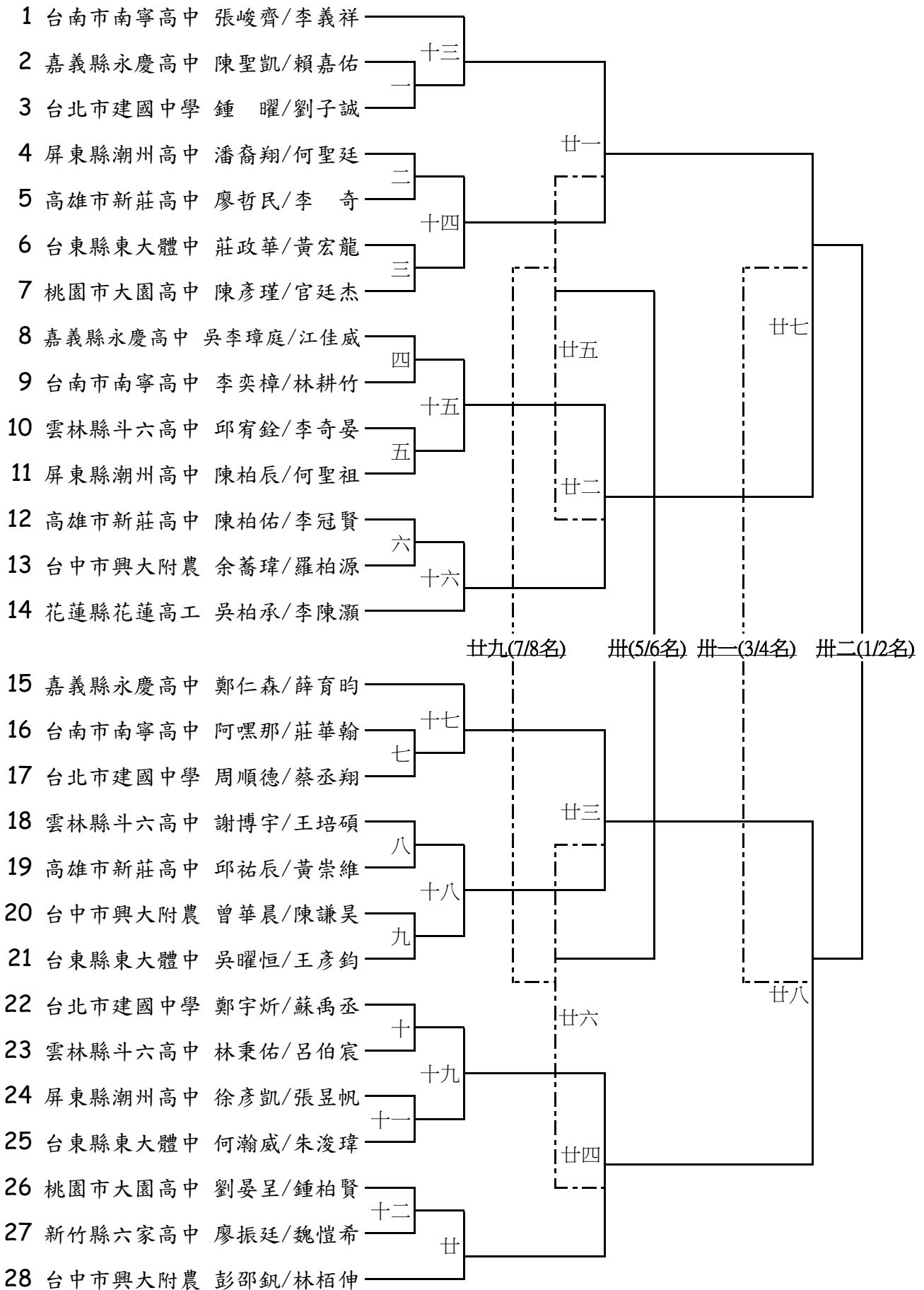


# 國女個人雙打25組，取8名

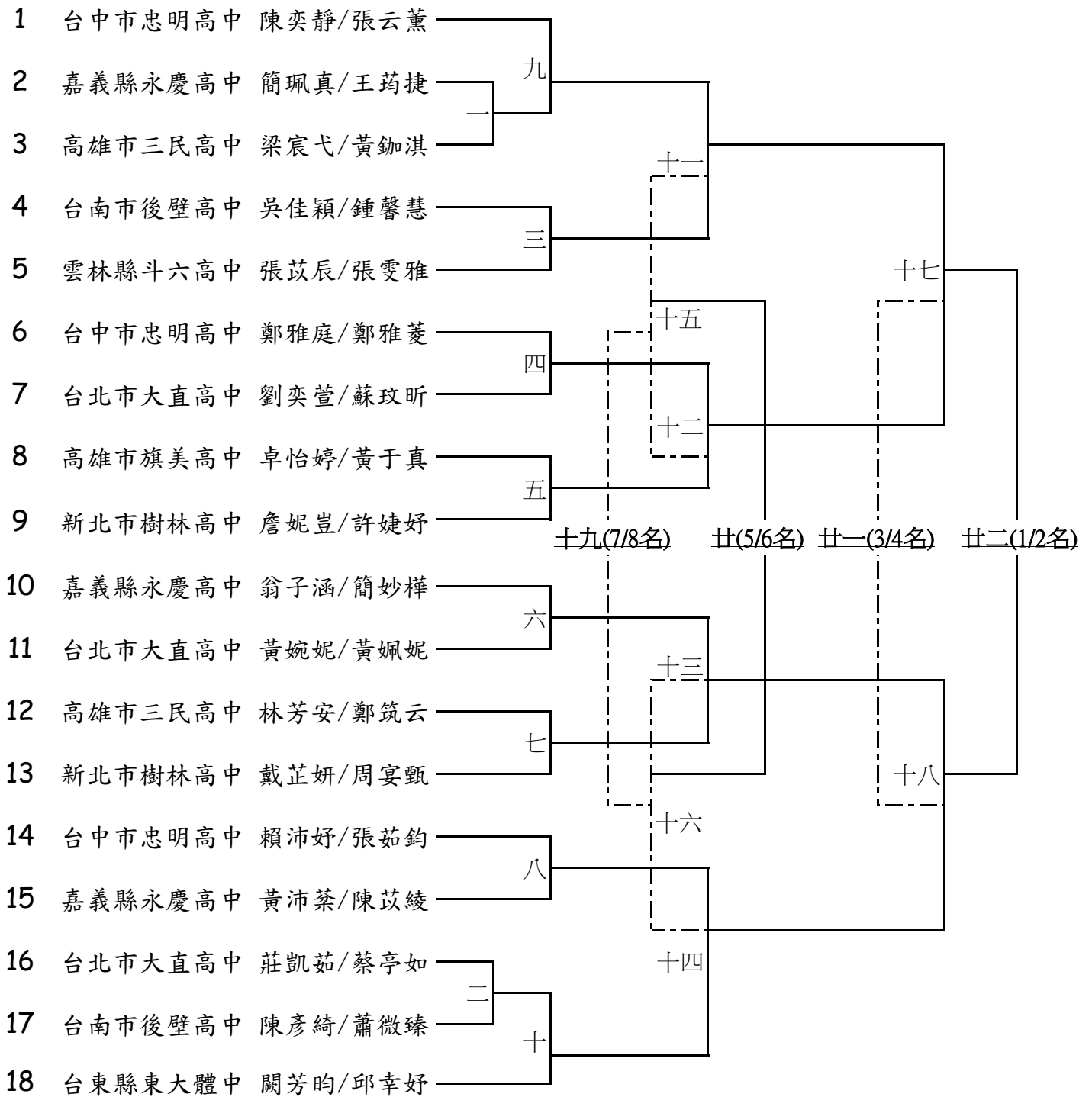




# 高男個人雙打28組，取8名



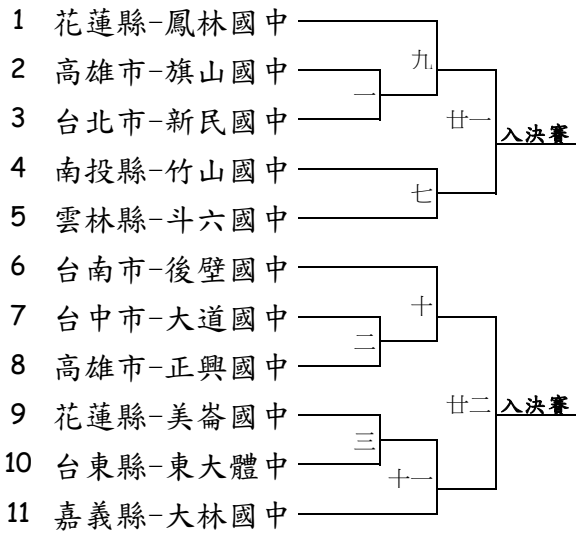
# 高女個人雙打18組，取8名



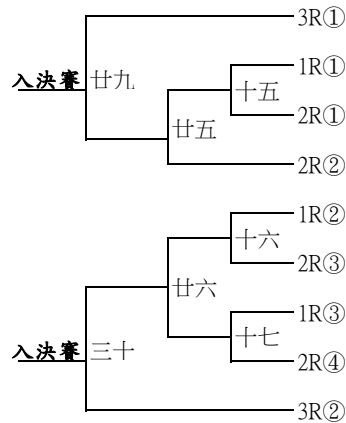
國男團體賽(預賽22隊分2組兩階段淘汰賽；決賽共8隊取8名)

預賽第一階段：

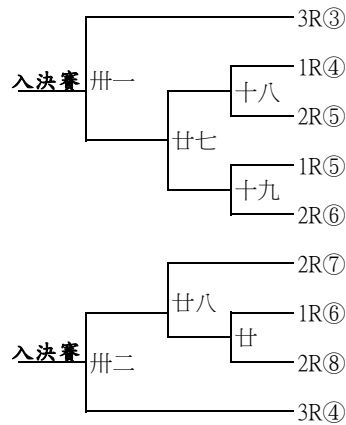
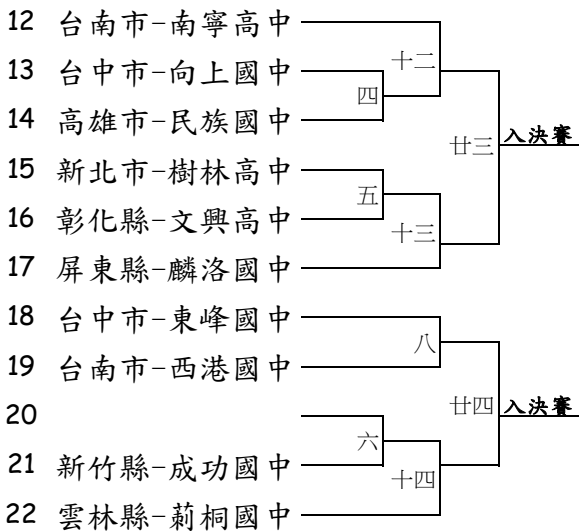
A組：



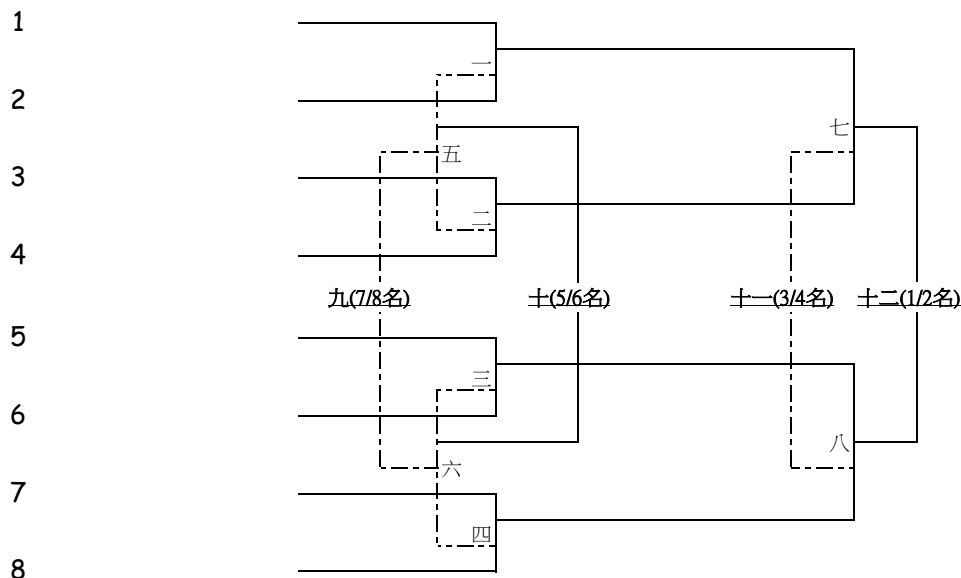
預賽第二階段：



B組：



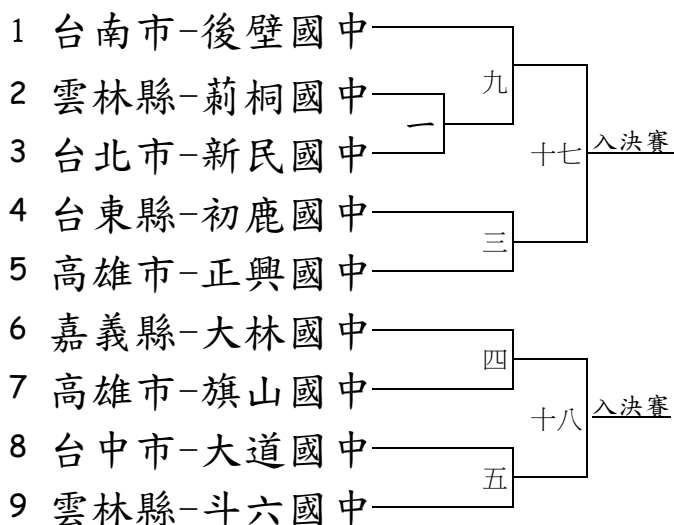
決賽：



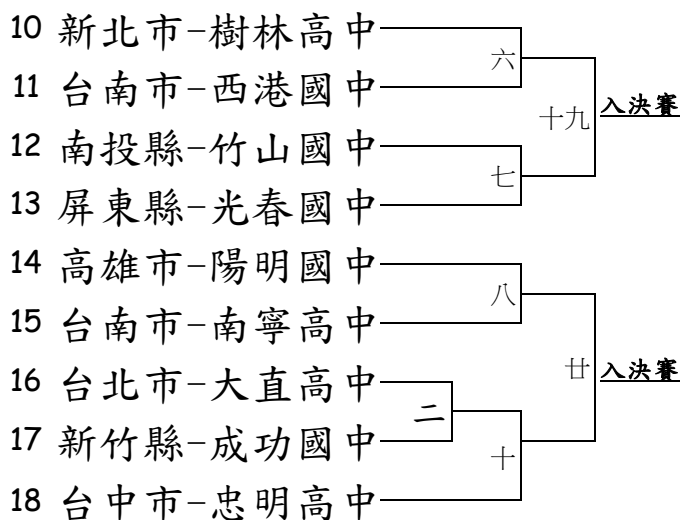
# 國女團體賽(預賽18隊分2組兩階段淘汰賽；決賽共8隊取8名)

## 預賽第一階段：

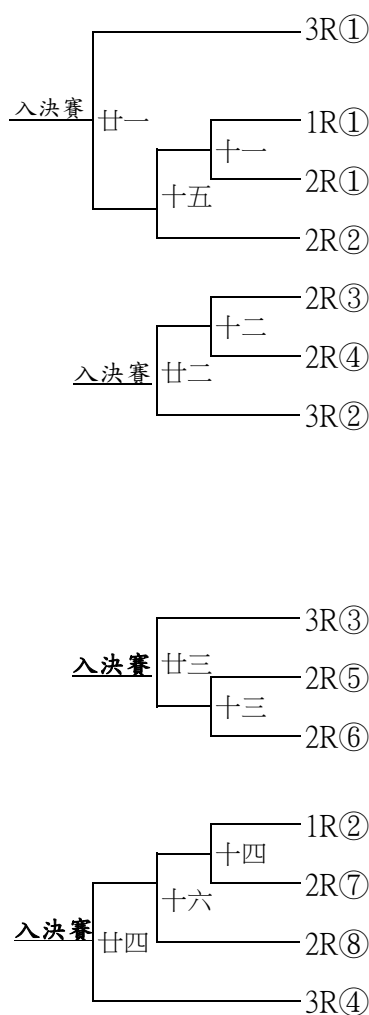
A組：



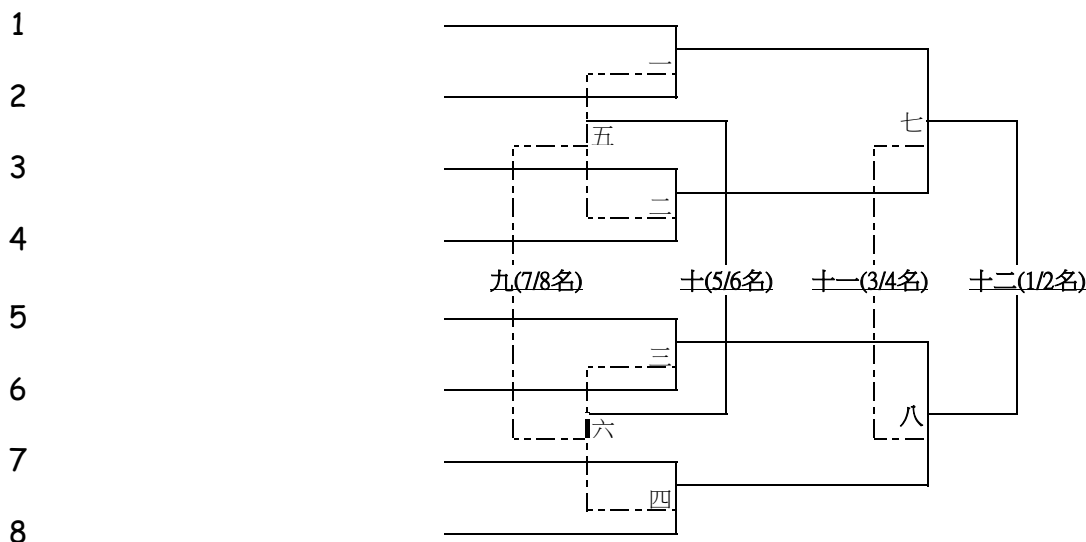
B組：



## 預賽第二階段：



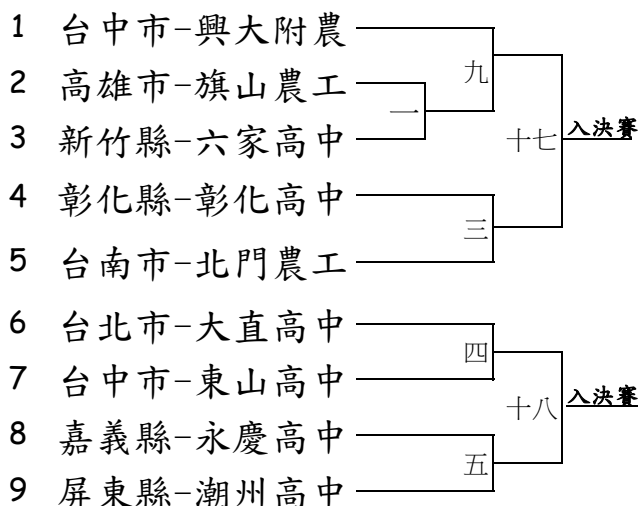
## 決賽：



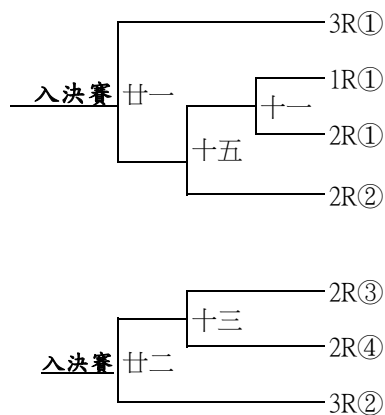
# 高男團體賽(預賽18隊分2組兩階段淘汰賽；決賽共8隊取8名)

預賽第一階段：

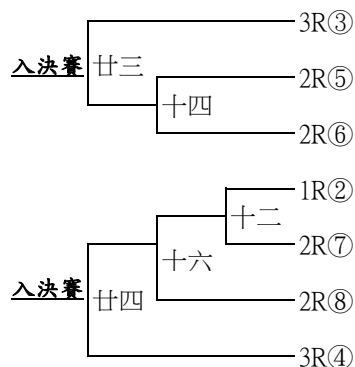
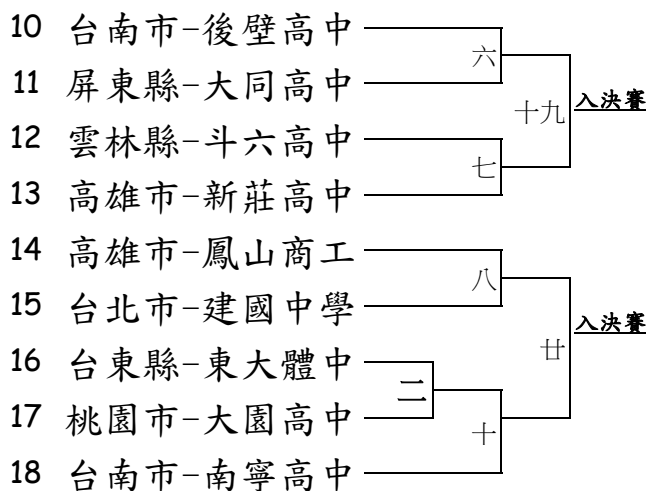
## A組：



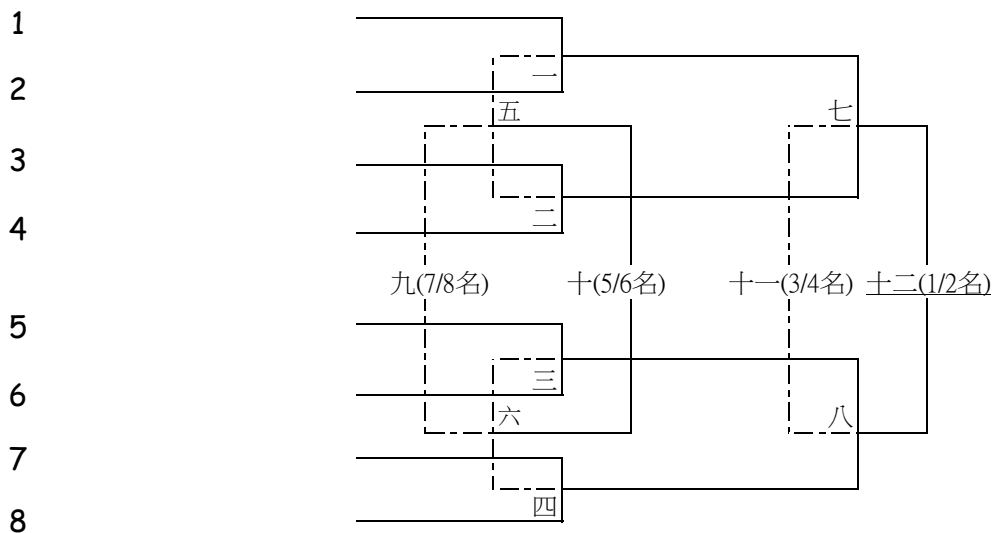
預賽第二階段：



## B組：



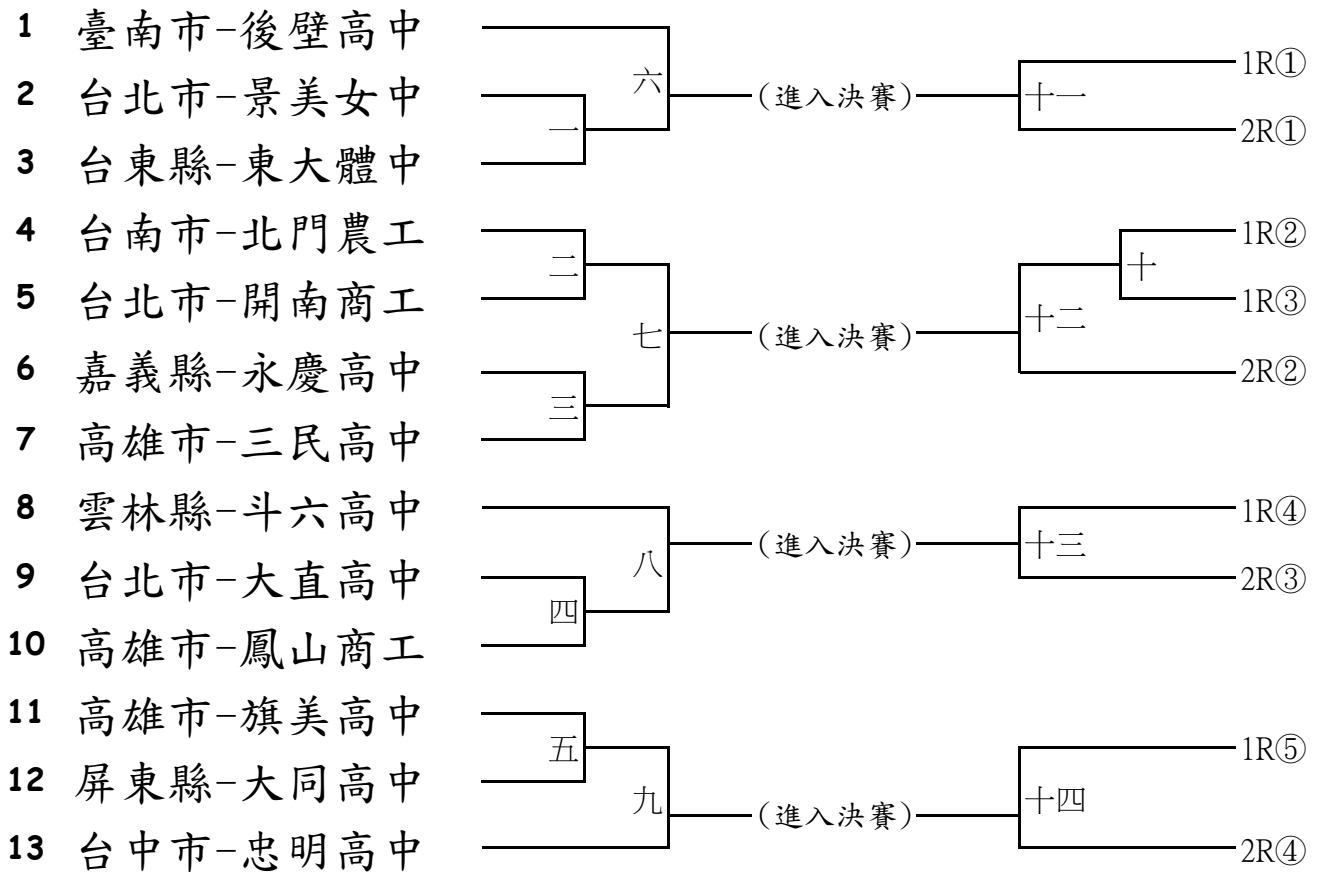
決賽：



# 高女團體賽(預賽13隊分兩階段淘汰賽；決賽共8隊取8名)

預賽第一階段：

預賽第二階段：



決賽：

